

27 803 892



- COMPACT RAIN, débit max. 6,8 l/min (à 3 bar)
- 3 ou 5 jets réglables : normal, doux, massant
- avec système anti-calcaire
- sortie douche 1/2"
- rosace pour coude mural Ø 55 mm
- rosace pour support de douche Ø 55 mm
- flexible de douche métallique 1250 mm avec protection anti-torsion intégrée
- coude mural 1/2"
- Ce produit contribue au respect des exigences des systèmes d'évaluation des bâtiments écologiques, par exemple LEED®, BREEAM®, DGNB

Avec sécurité anti-retour.

	Platine	27 803 892-08 0010
	Chrome	27 803 892-00
	Chrome	27 803 892-00 0010
	Platine brossé	27 803 892-06
	Platine brossé	27 803 892-06 0010
	Platine	27 803 892-08
	Dark Chrome	27 803 892-19
	Dark Chrome	27 803 892-19 0010
	Laiton brossé (Or 23cts)	27 803 892-28
	Laiton brossé (Or 23cts)	27 803 892-28 0010
	Noir mat	27 803 892-33
	Noir mat	27 803 892-33 0010
	Champagne brossé (Or 22cts)	27 803 892-46 0010
	Champagne brossé (Or 22cts)	27 803 892-46
	Champagne (Or 22cts)	27 803 892-47
	Champagne (Or 22cts)	27 803 892-47 0010
	Chrome brossé	27 803 892-93
	Chrome brossé	27 803 892-93 0010
	Dark Platinum brossé	27 803 892-99
	Dark Platinum brossé	27 803 892-99 0010

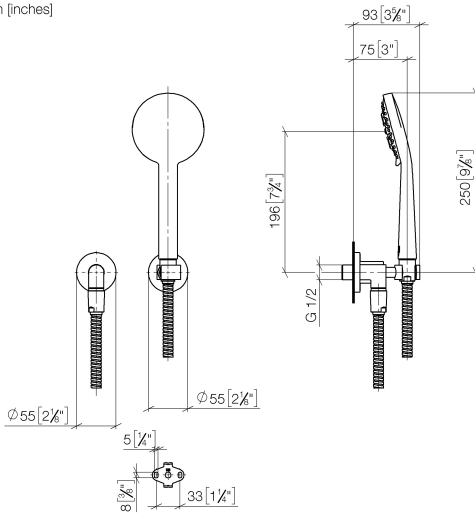
## Accessoires recommandés



- Coude mural à encastrer -** 35 085 970 90
- profondeur de montage max. 163 mm
  - profondeur de montage mini. 90 mm

27 803 892

mm [inches]



### Diagramme de débit

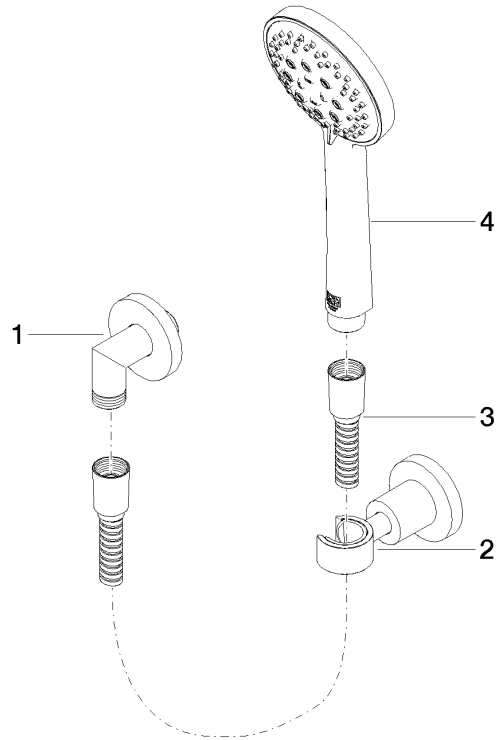


### Certificats

LGA\_29984.

IAPMO\_4976 (2).

27 803 892



### Liste des pièces de rechange

N°	Article Numéro	Désignation	Fréquence de montage	Délai de livraison
1	28 450 892-08	raccord	1	60
2	28 050 892-08	TARA Support de douche - Platine	1	40
3	28 104 970-08	Flexible métallique de douche 1/2" x 1/2" x 1250 mm - Platine	1	40
4	28 014 979-08 0010	Douchette à main - Platine	1	-

La pièce de rechange ne peut plus être commandée, veuillez commander l'article de remplacement

28018979-080010

Douchette à main FlowReduce - Platine